

A

B

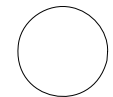
<p>尺度 SCALE</p> <p>単位 UNITS</p>	承認 APPROVED BY	検図 CHECKED BY	名称 TITLE 46-52 POWER AC INPUT PAL	承認マーク APPROVED MARK
	設計 DESIGNED BY	製図 DRAWN BY		
	2007/4/26			

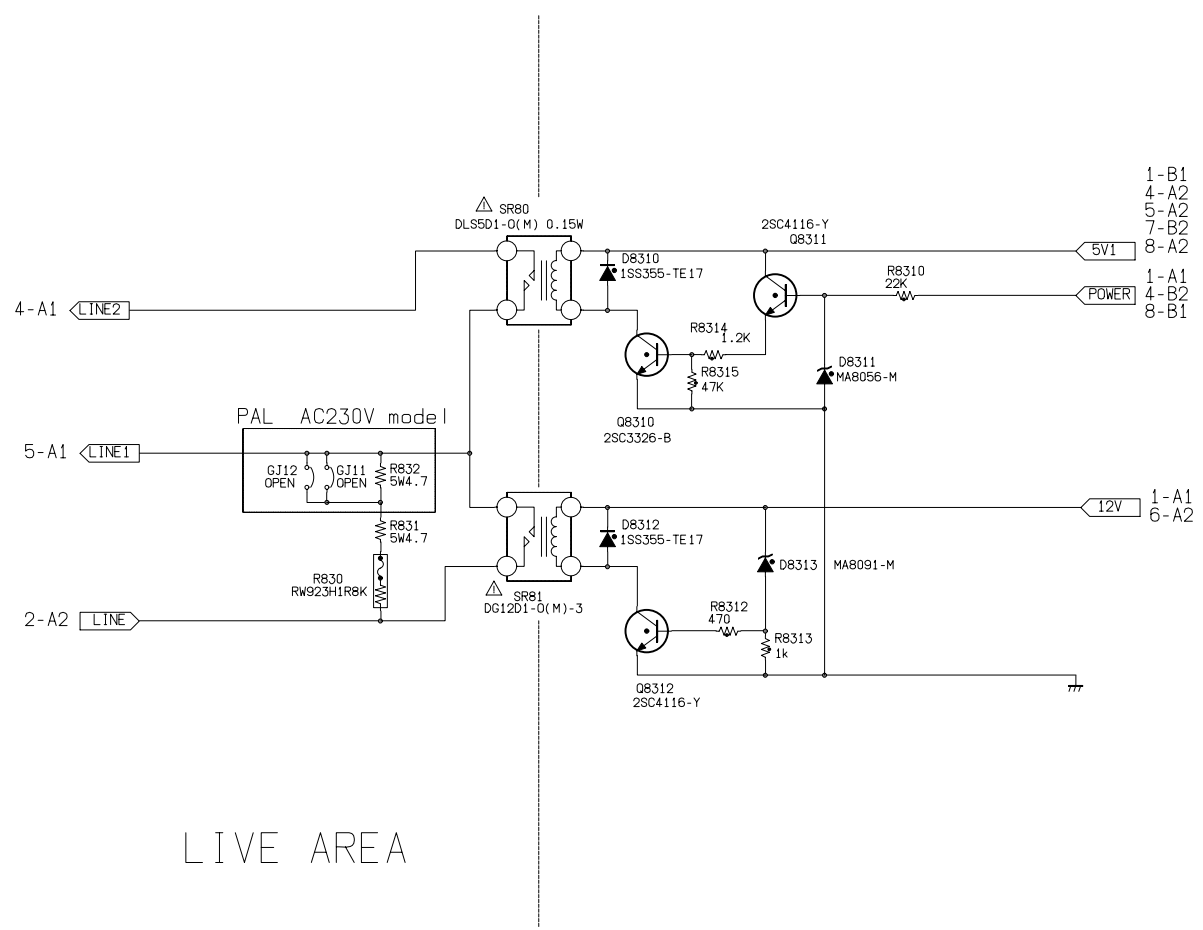
△有・無 (点)
確認

TOSHIBA 株式会社 **東芝**
TOSHIBA CORPORATION

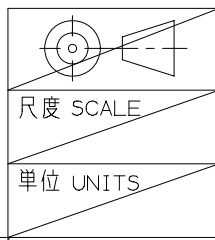
図面番号 DRAWING NO
Sheet 2

変更記号
REV. MARK





LIVE AREA



承認 APPROVED BY

検図 CHECKED BY

名称 TITLE

46-52 POWER RELAY/INRUSH PAL

APPROVED MARK

承認マーク

設計 DESIGNED BY

製図 DRAWN BY

△有・無 (点) 確認

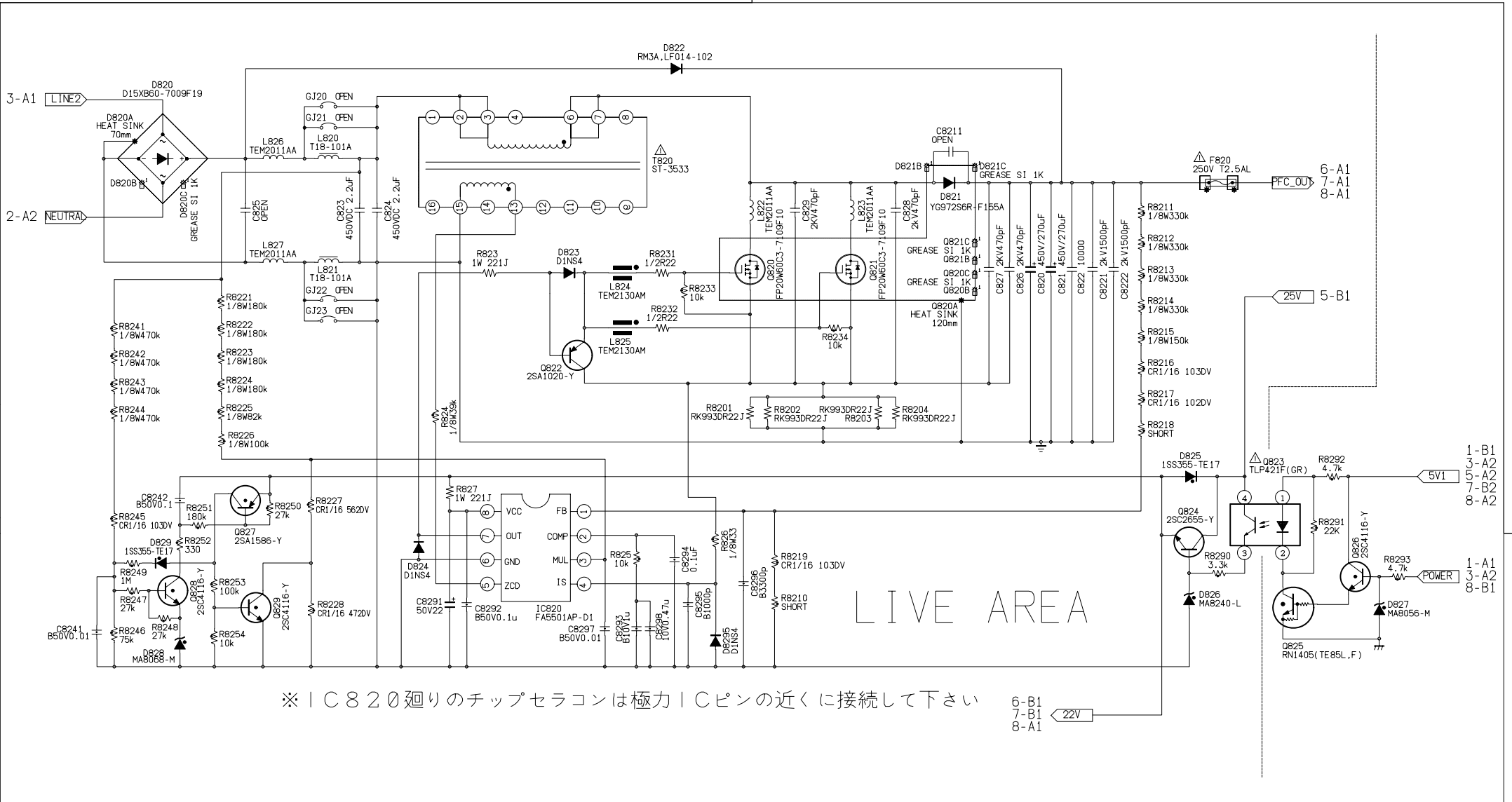
TOSHIBA 株式会社 **東芝**
TOSHIBA CORPORATION

図面番号 DRAWING NO
Sheet 3

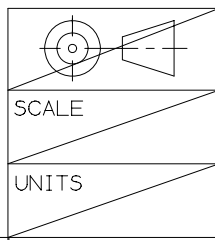
変更記号 REV. MARK

A

B



※ IC820廻りのチップセラコンは極力ICピンの近くに接続して下さい



APPROVED BY	CHECKED BY	TITLE
DESIGNED BY	DRAWN BY	
2007/4/26		

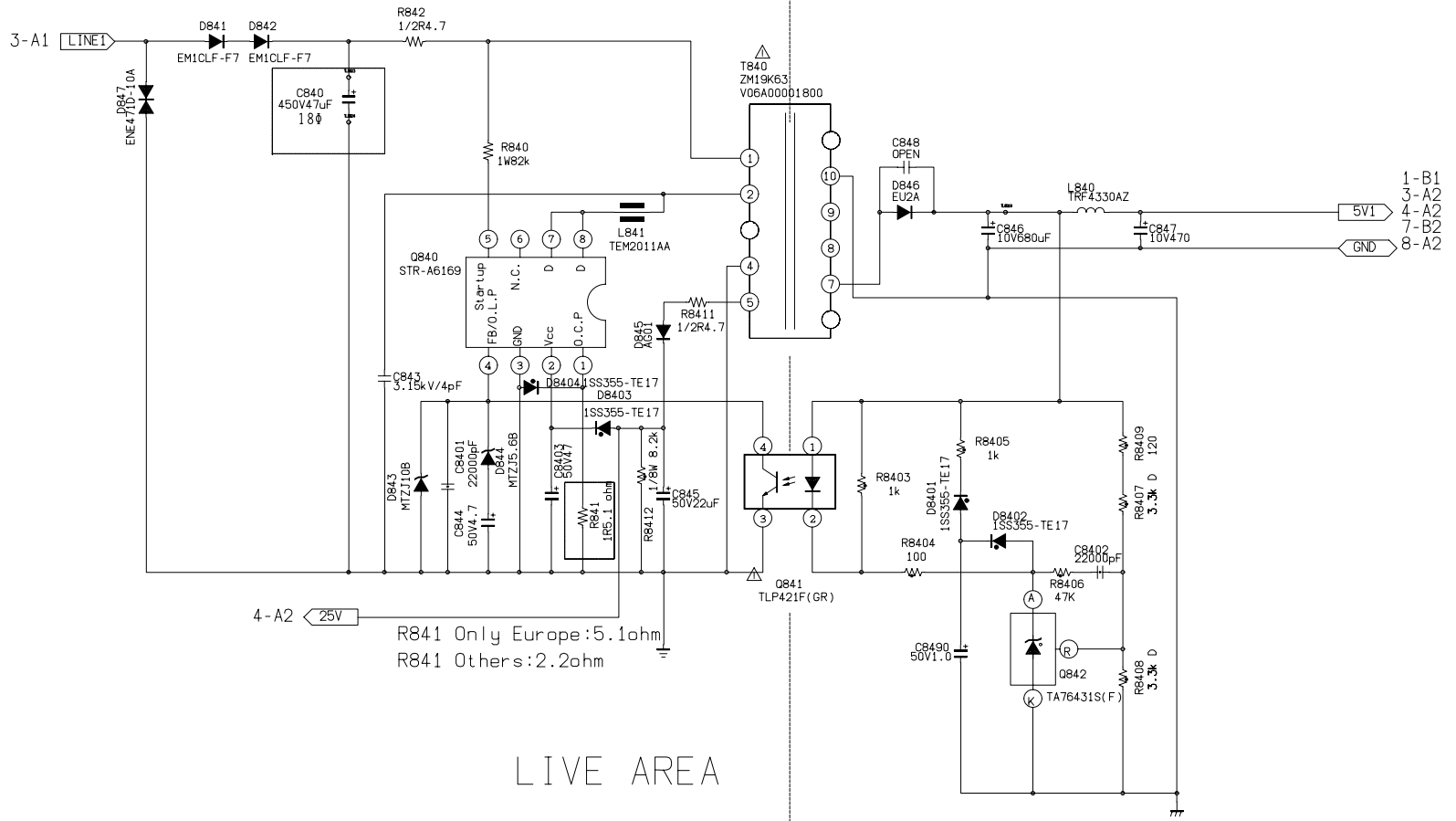
46-52 POWER
PFC
PFC was modified.

△有・無(点) 確認

TOSHIBA
TOSHIBA CORPORATION

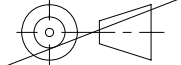
DRAWING NO
Sheet 4

REV. MARK



A

B

 尺度 SCALE 単位 UNITS	承認 APPROVED BY	検 査 CHECKED BY	名称 TITLE <h2 style="text-align: center;">46-52 POWER STANDBY</h2>	APPROVED MARK 承認マーク
	設計 DESIGNED BY	製 図 DRAWN BY		
	2007/4/26			

△有・無 (点)
確認

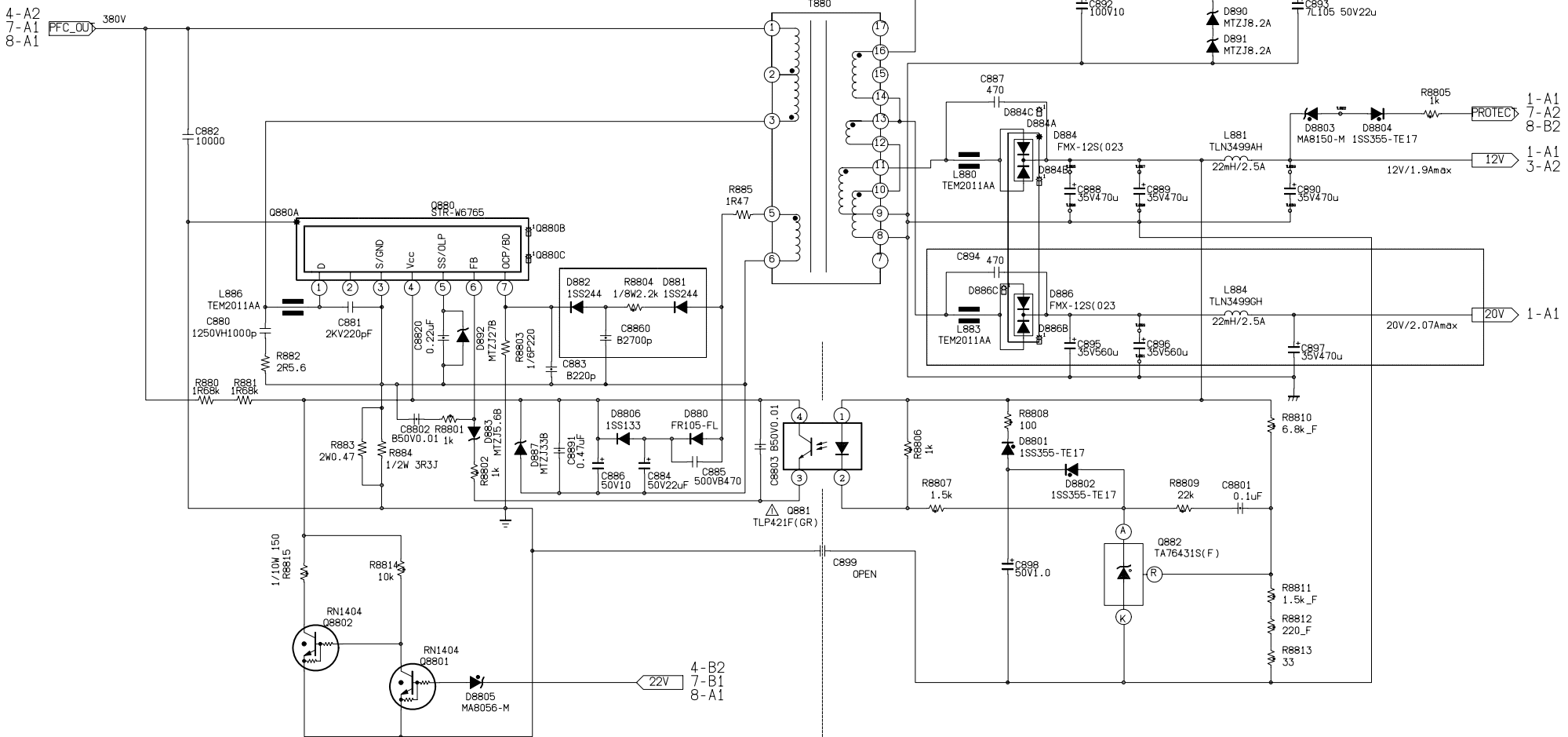
TOSHIBA 株式会社 **東芝**
TOSHIBA CORPORATION

図面番号 DRAWING NO
Sheet 5

変更記号 REV. MARK

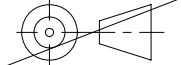
○

LIVE AREA



A

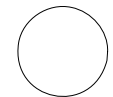
B

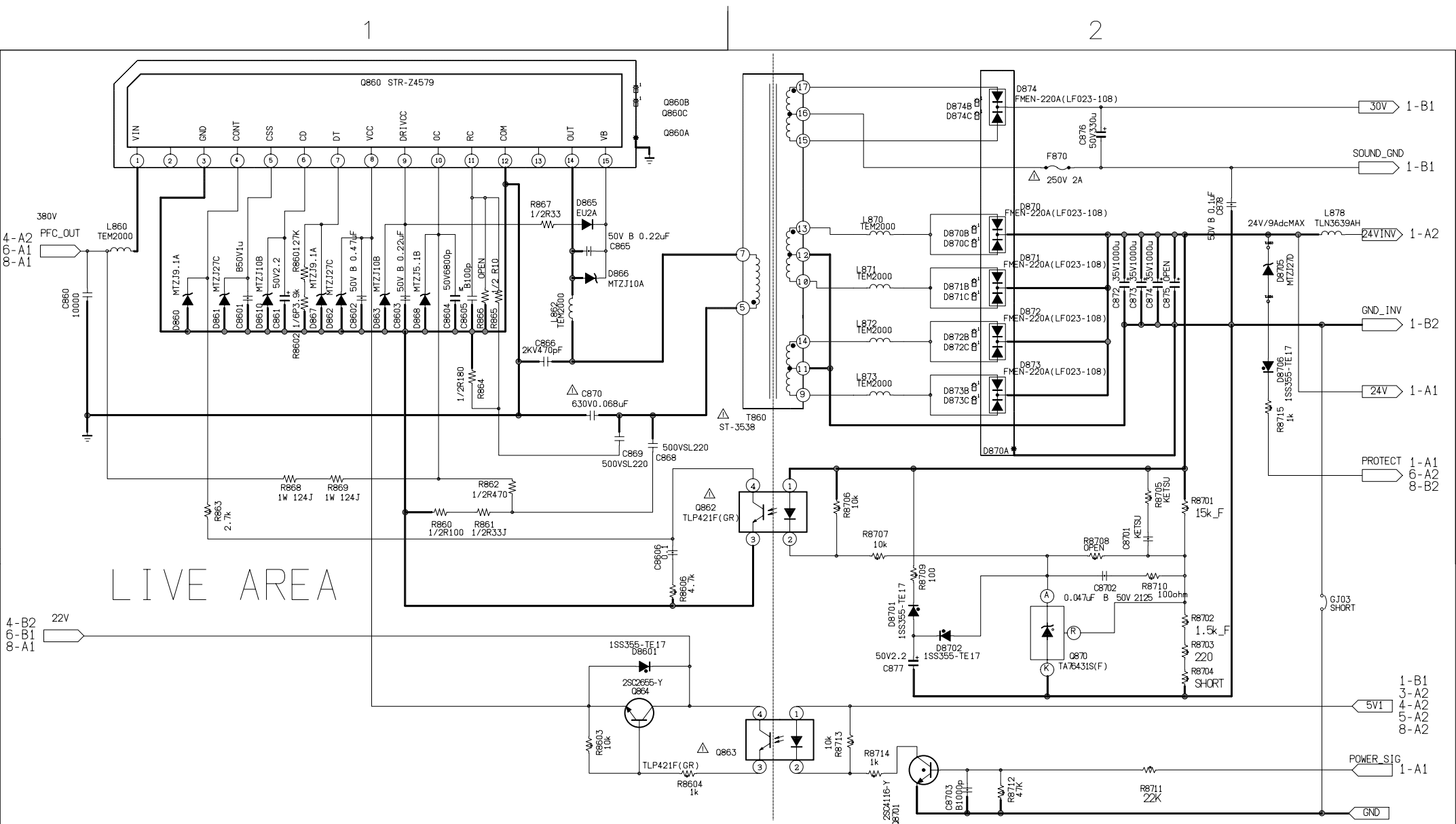
 尺度 SCALE 単位 UNITS	承認 APPROVED BY	検閲 CHECKED BY	名称 TITLE 46-52 POWER RCC PAL	APPROVED MARK
	設計 DESIGNED BY	製図 DRAWN BY		
	2007/4/26			変更記号

△有・無 (点) 確認

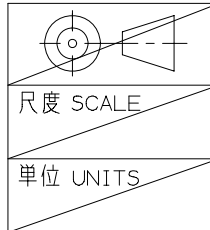
TOSHIBA 株式会社 東芝
TOSHIBA CORPORATION

図面番号 DRAWING NO
Sheet 6





LIVE AREA



承認 APPROVED BY
 設計 DESIGNED BY
 2007/5/8

検図 CHECKED BY
 製図 DRAWN BY

名称 TITLE
 46-52 POWER
 RESONANT

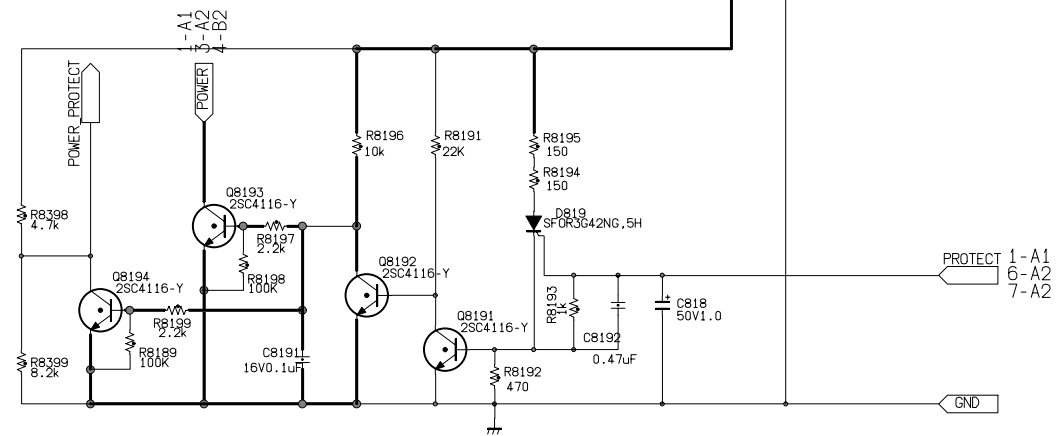
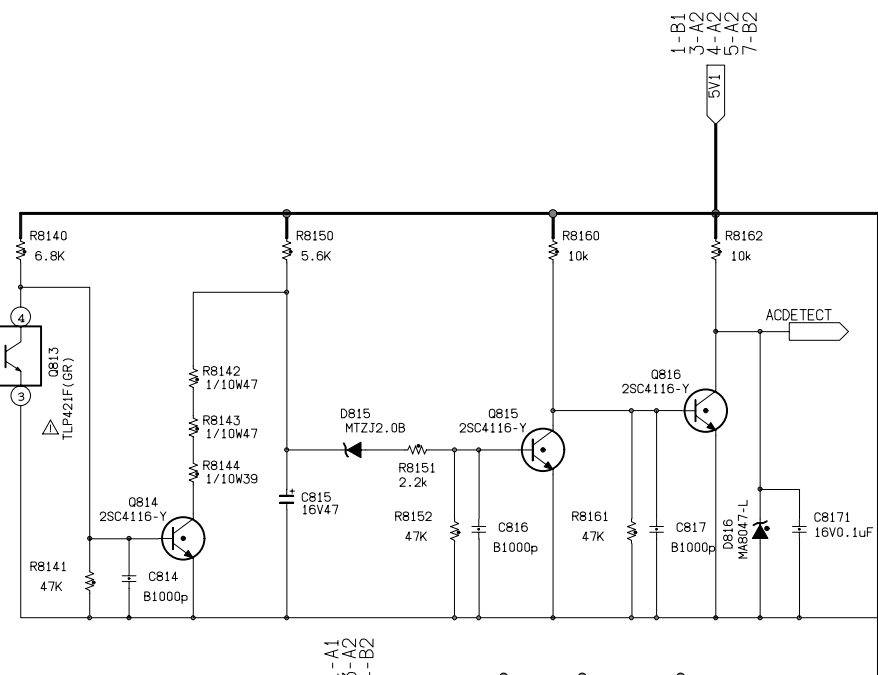
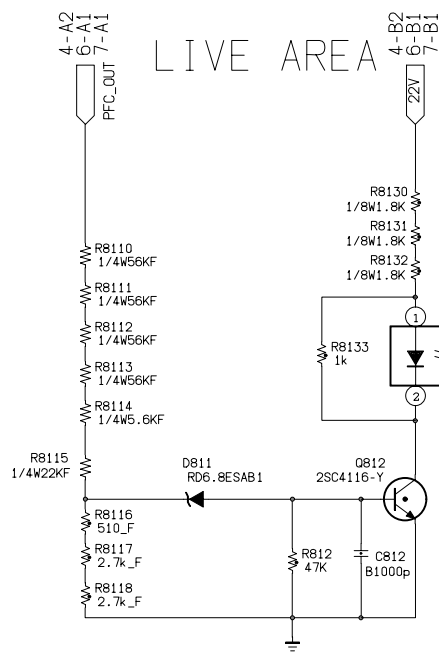
APPROVED MARK
 承認マーク

△有・無 (点)
 確認

TOSHIBA 株式会社 東芝
 TOSHIBA CORPORATION

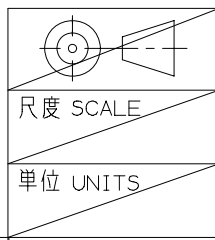
図面番号 DRAWING NO
 Sheet 7

変更記号 REV. MARK



A

B



承認 APPROVED BY
 検図 CHECKED BY
 設計 DESIGNED BY
 製図 DRAWN BY

名称 TITLE
 46-52 POWER
 PROTECT
 AC DETECT

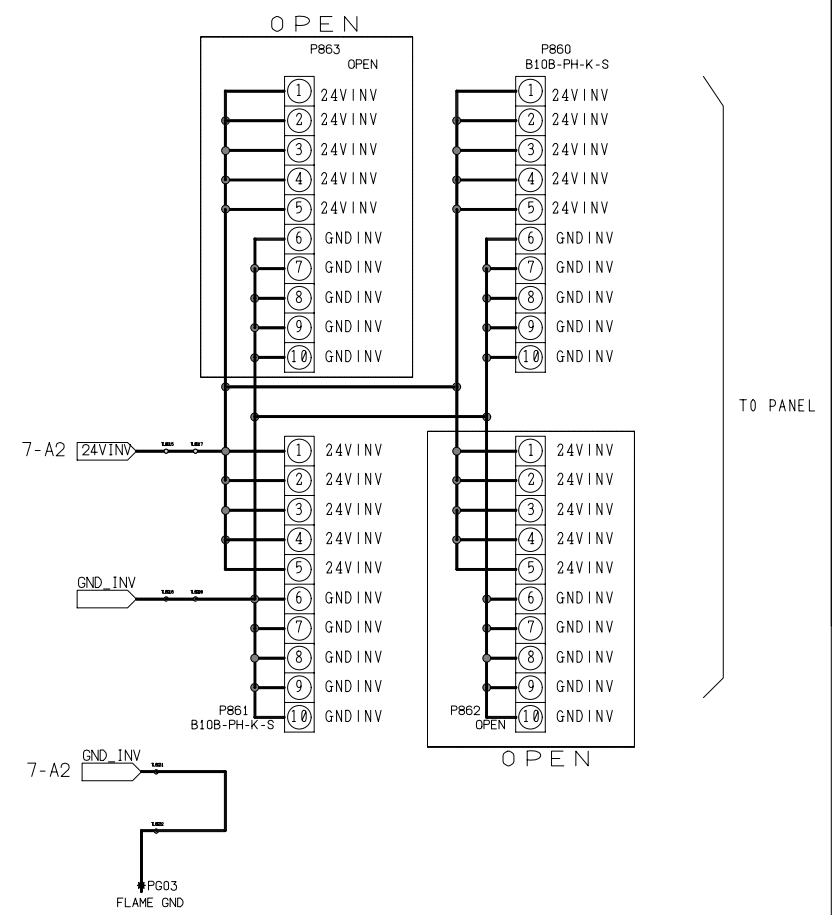
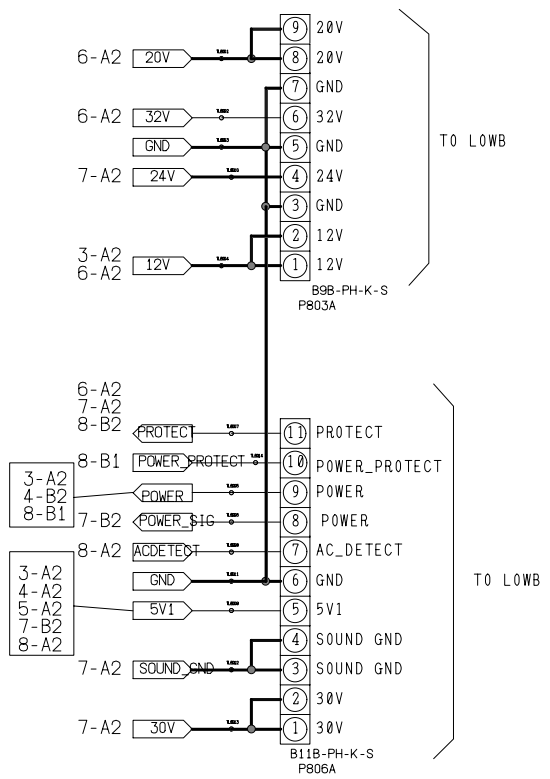
APPROVED MARK
 承認マーク

△有・無 (点)
 確認

TOSHIBA 株式会社 **東芝**
 TOSHIBA CORPORATION

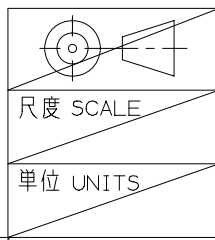
図面番号 DRAWING NO
 Sheet 8

変更記号 REV. MARK



* OPEN
* OPEN

△有・無 (点)
確認



承認 APPROVED BY
設計 DESIGNED BY
2007/4/26

検図 CHECKED BY
製図 DRAWN BY

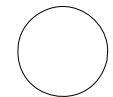
名称 TITLE
46-52 POWER CONNECTOR

図面番号 DRAWING NO
Sheet 1

APPROVED MARK
承認マーク

TOSHIBA 株式会社 東芝
TOSHIBA CORPORATION

変更記号 REV. MARK



A

B